

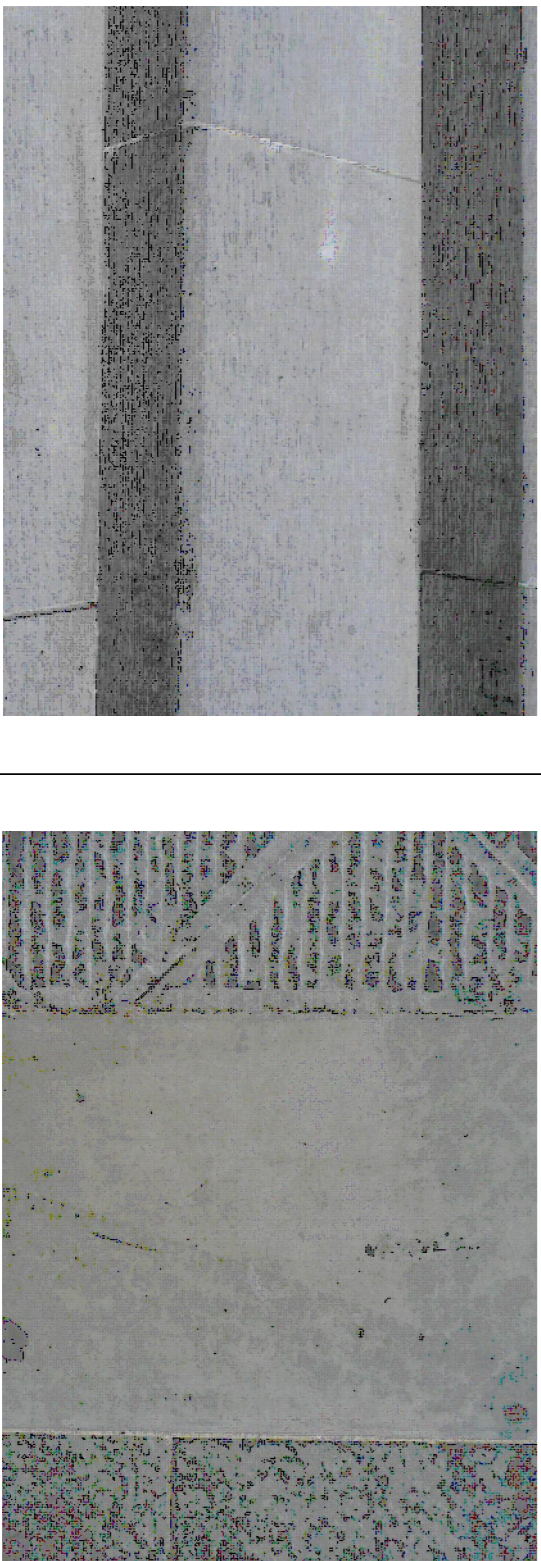
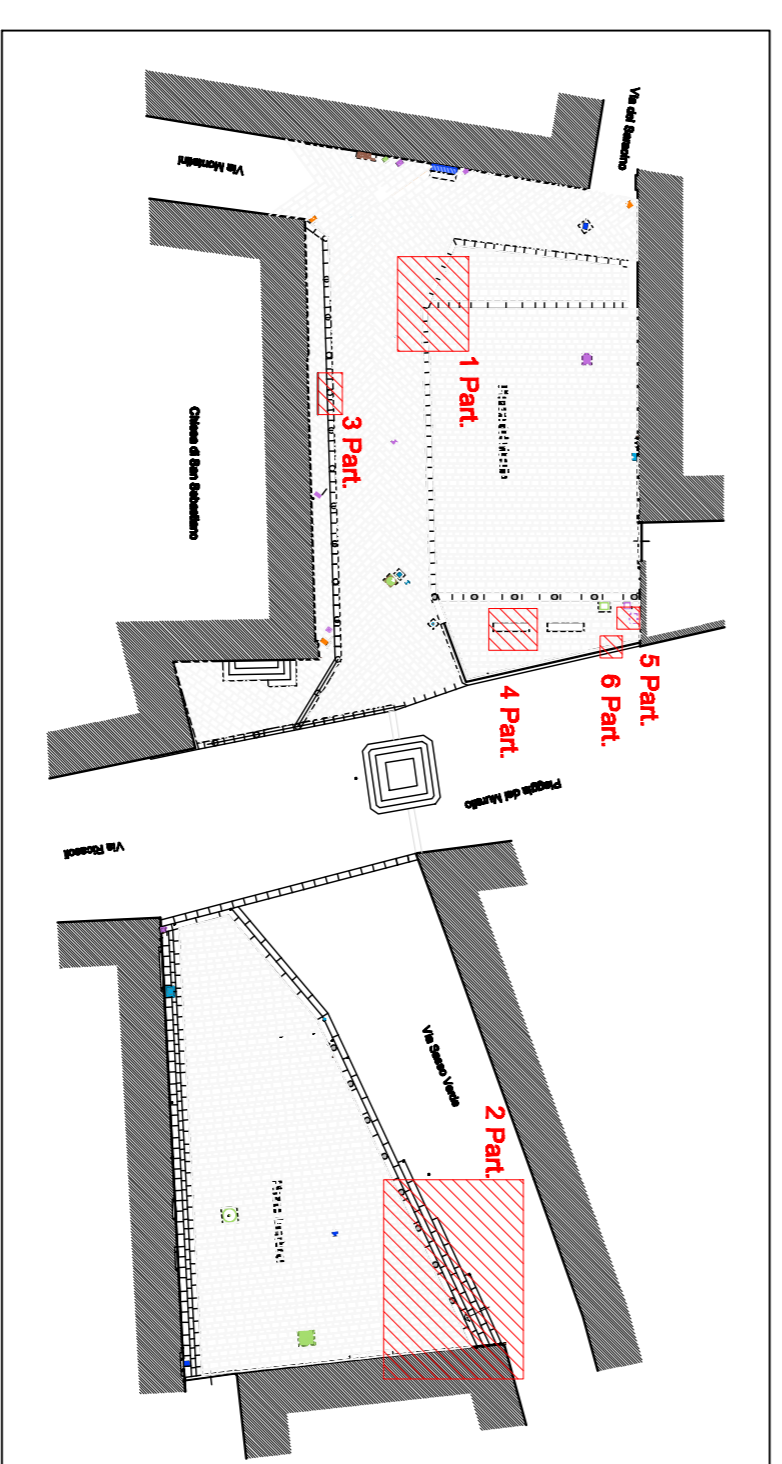
Tav	Oggetto	scala
00	Inquadramento	1:2000
A	STATO ATTUALE	
A01	pianimetria gen. e profili	1:200
A02	sviluppo quadro	1:100
M	STATO MODIFICATO	
M01	pianimetria gen. e profili	1:200
M02	sviluppo quadro	1:100
M03	piano dei solai/terzi	1:100
M04	particolari costruttivi	1:25
SO	STATO SOVRAPPORSTO	
SO1	pianimetria generale	1:100

PROGETTO ESECUTIVO
 Particolari costruttivi
 Tavola **M04**
 Scale: 1:25

Progetto :
FERRUZZI & PECCHI ARCHITETTI ASSOCIATI
 VIA FLUVIO CROCE N.14 52100 AREZZO

Data: APRILE 2011

Responsabile Unico del Procedimento
 Dott. Ing. LUCA RICCI

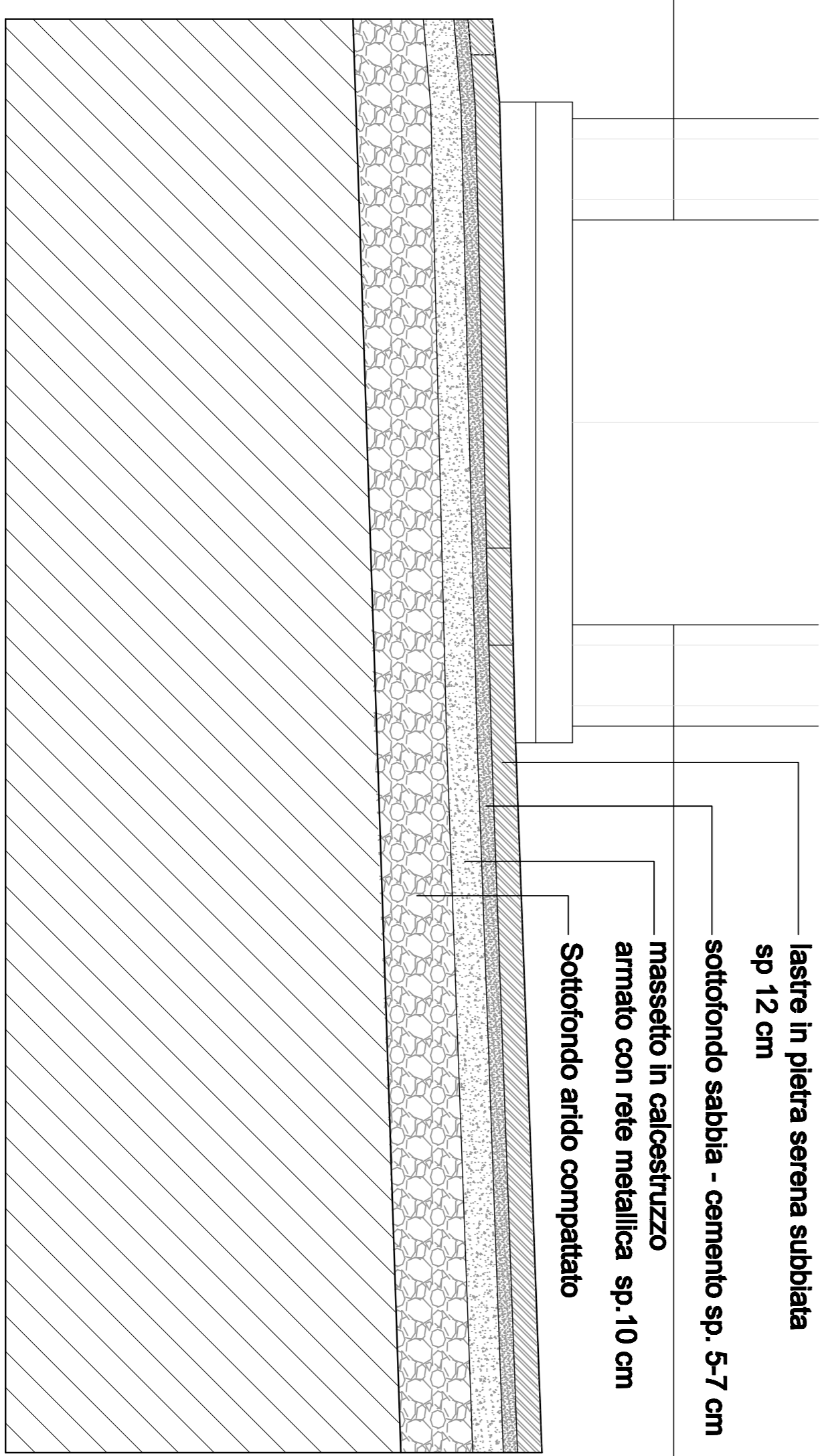
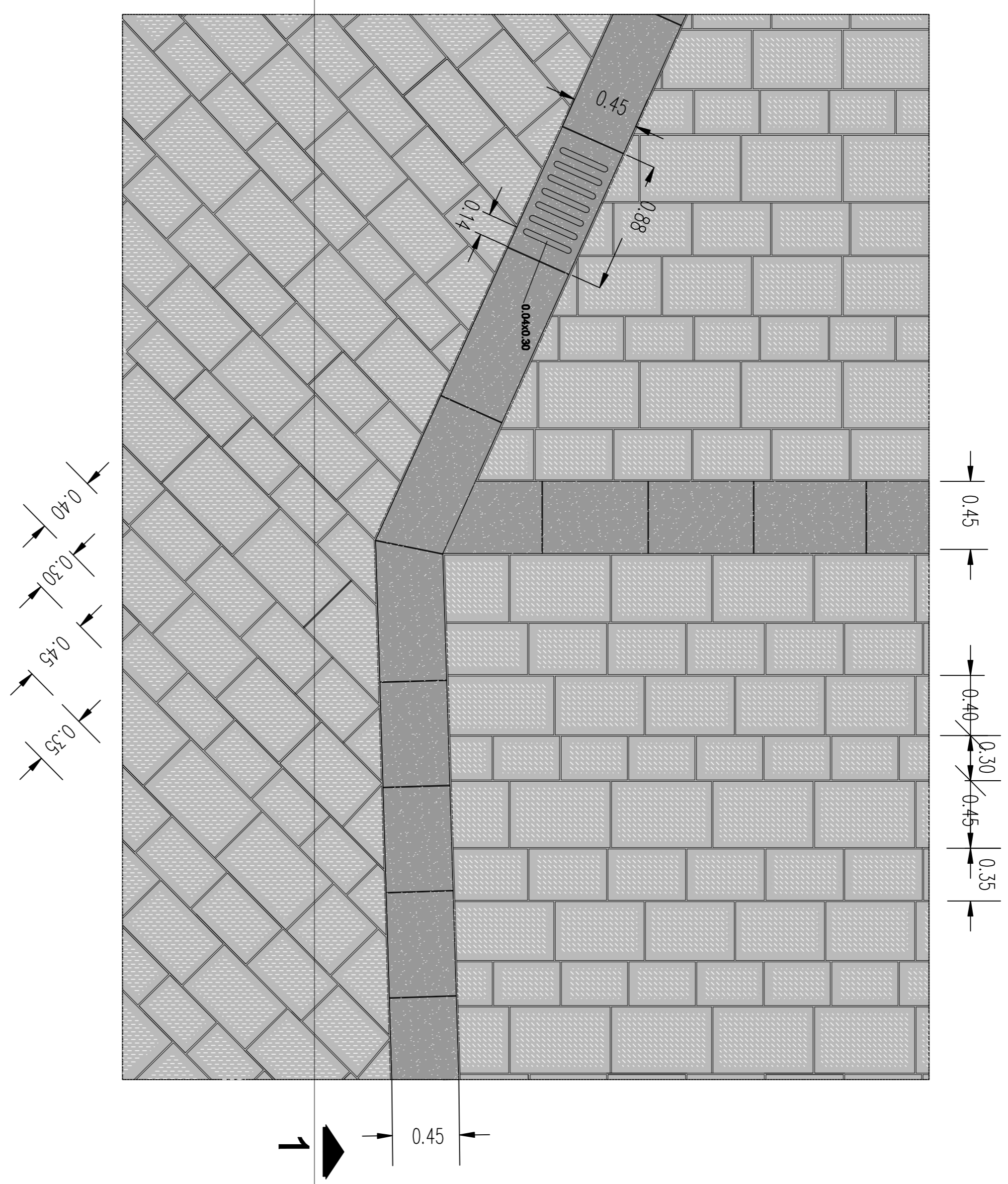


PANTURA SOLITE IN PIETRA
 SCALPELLATA A PELE LISCA



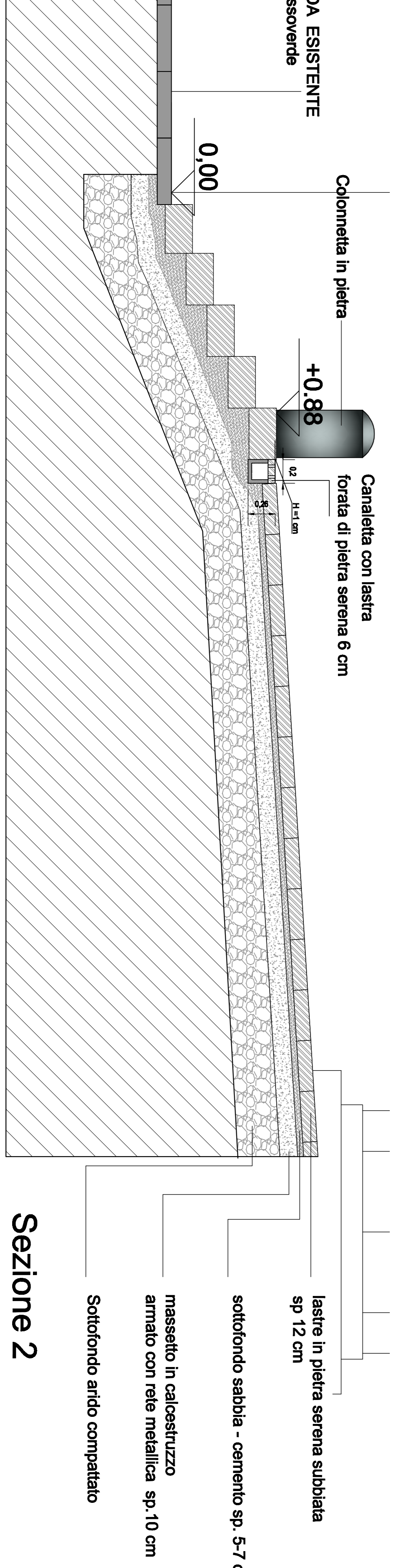
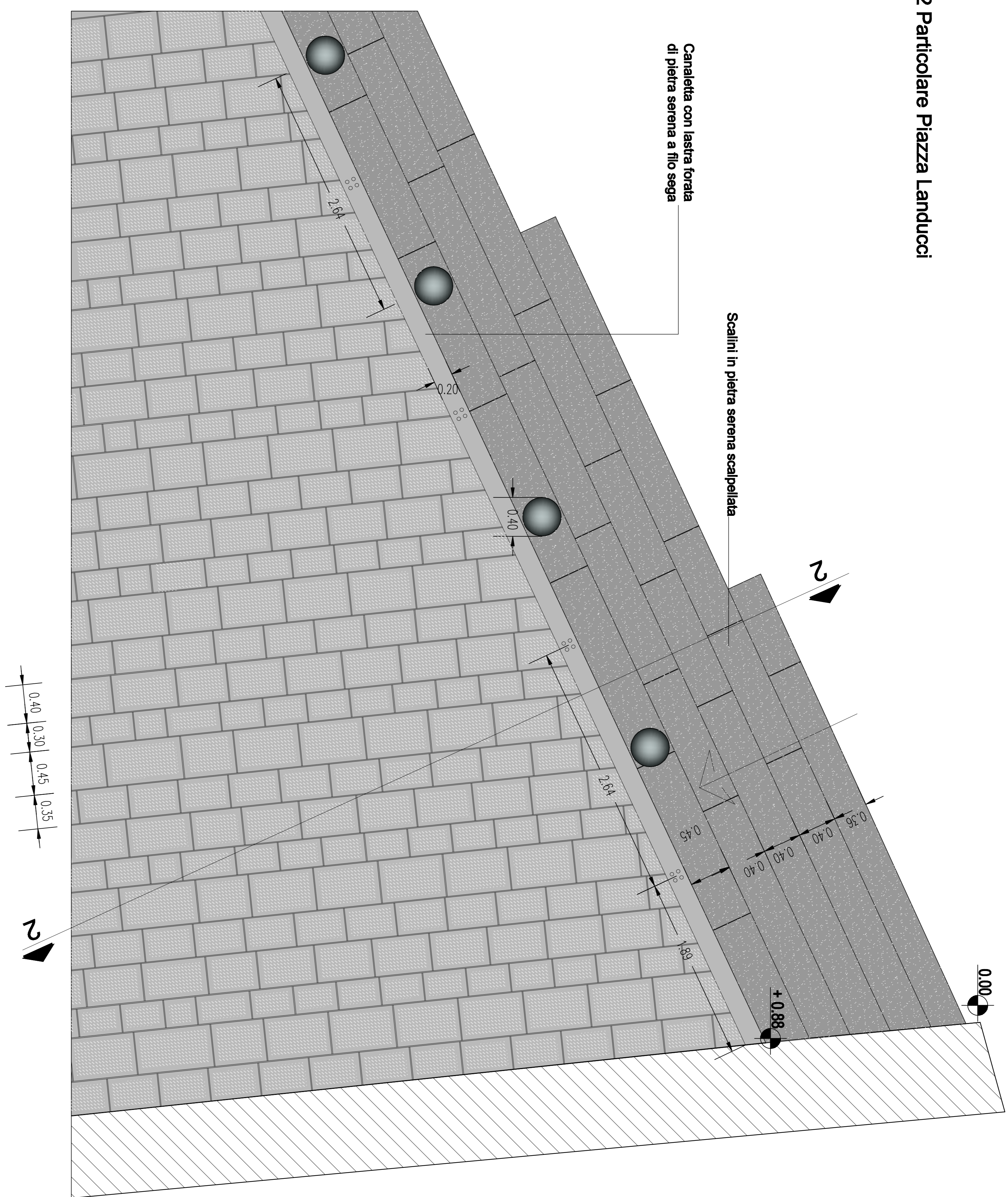
ACCOSTAMENTO TRA PIETRA
 ROVATA, LISCA E FANNAVA

1 Particolare Piazza di Murello



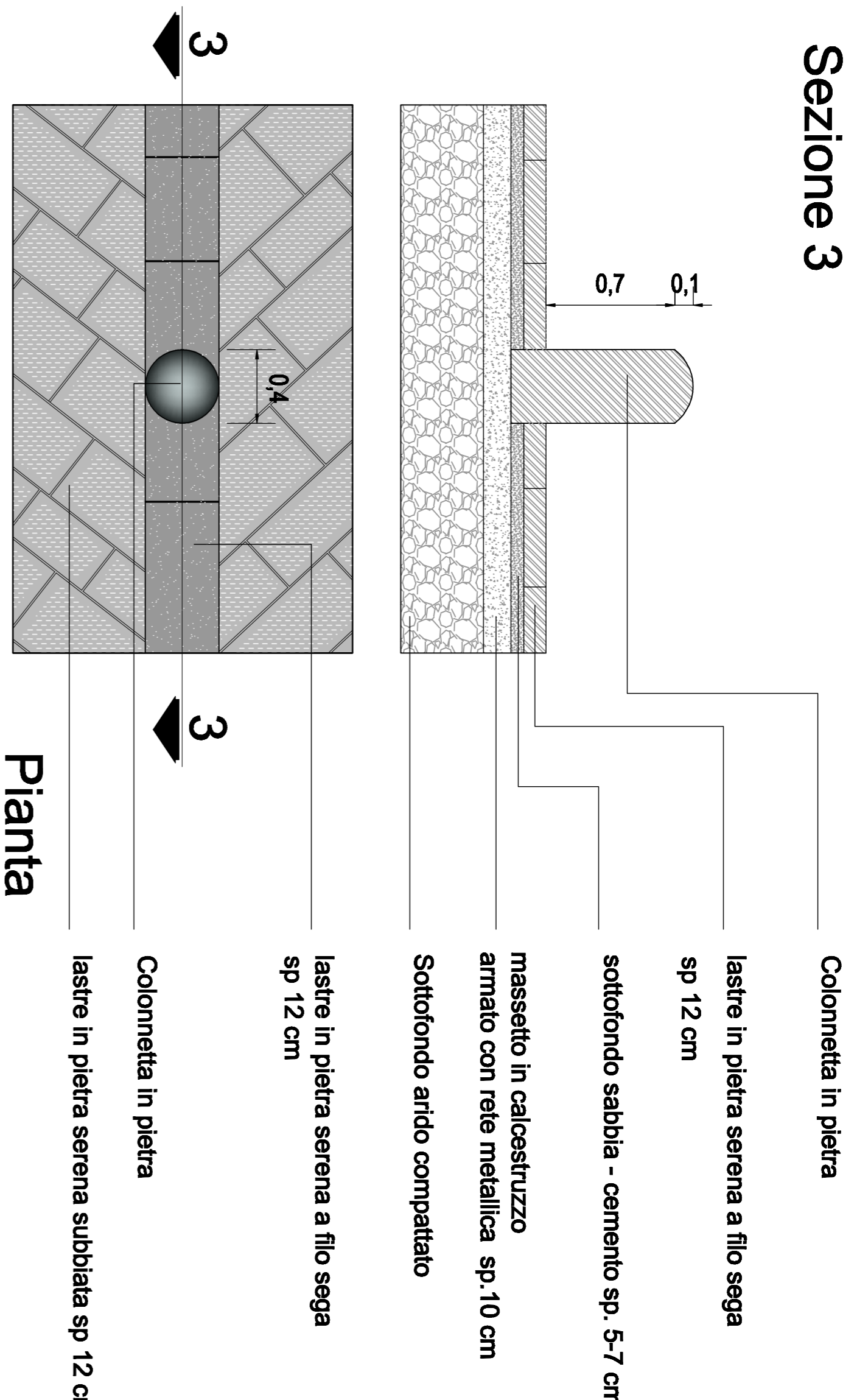
Sezione 1

2 Particolare Piazza Landucci



Sezione 2

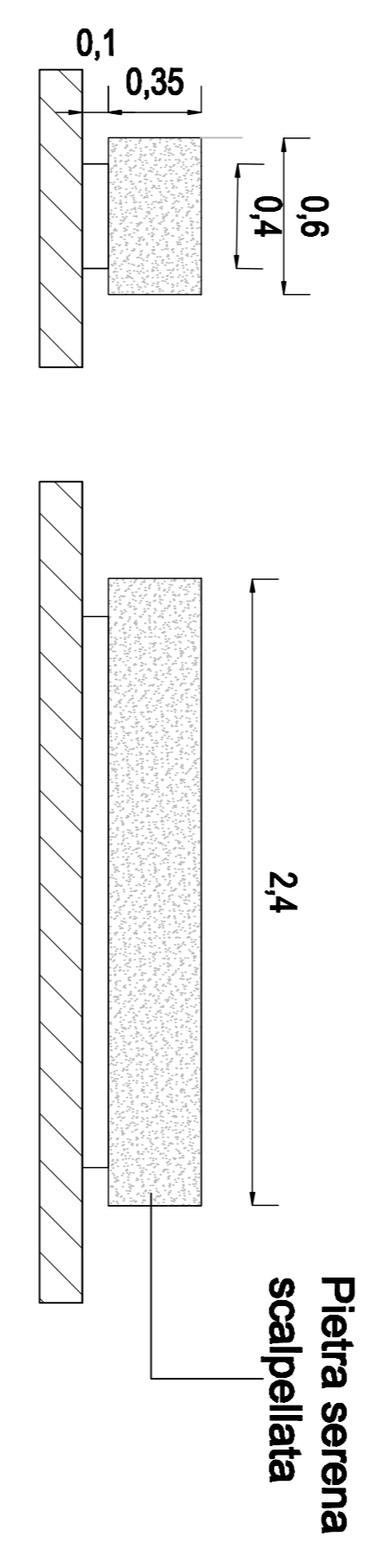
3 Particolare pavimentazione tipo



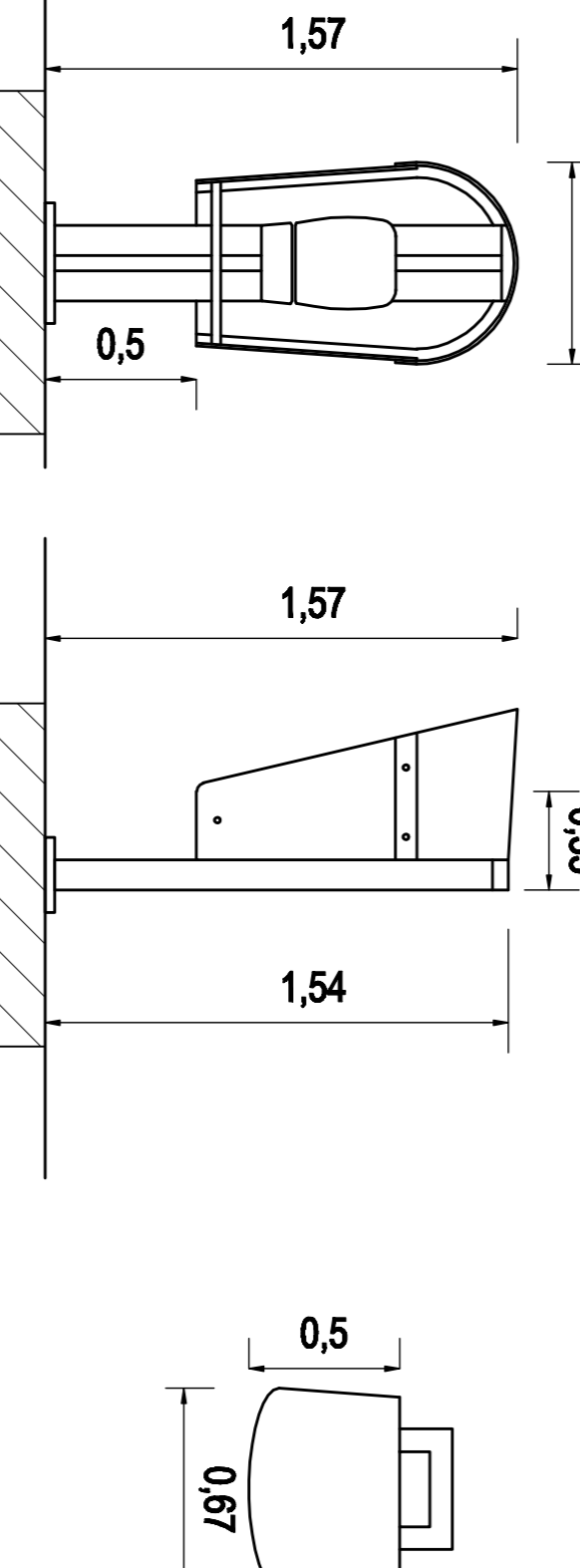
Sezione 3

Pianta

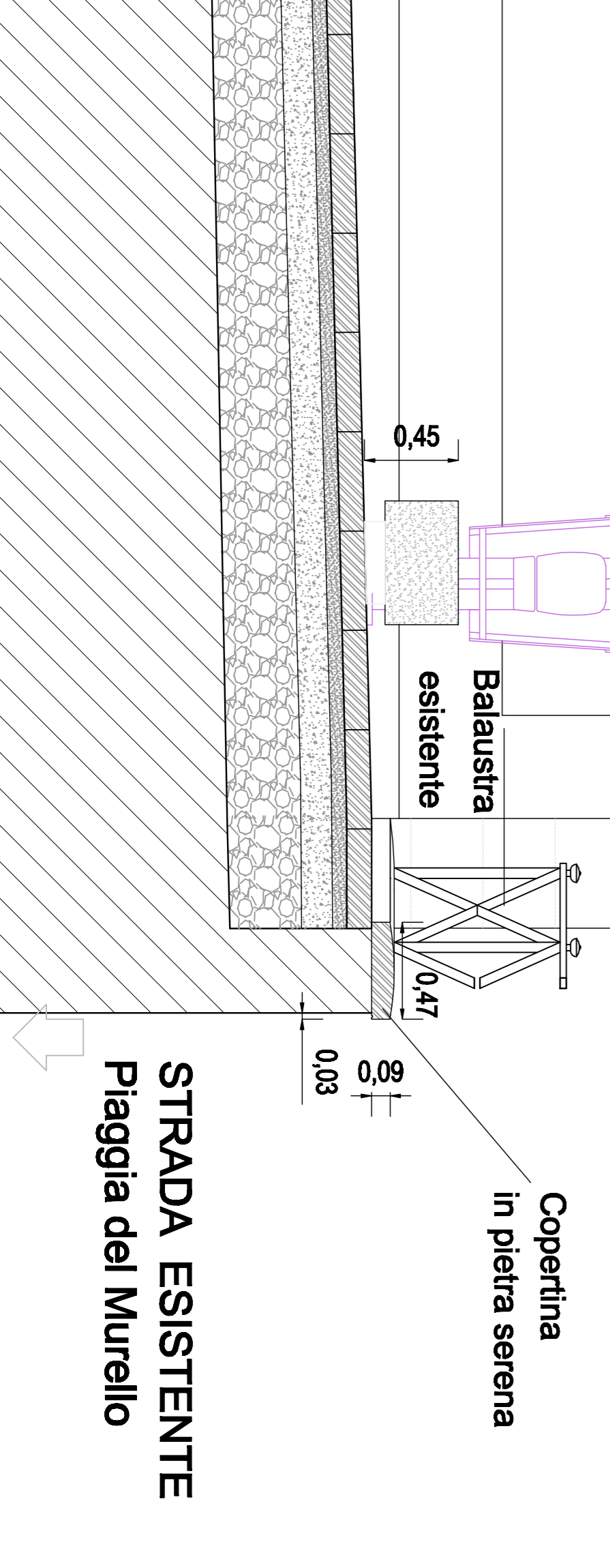
4 Panchina Piazza di Murello



5 Postazione Telefono pubblico



6 Particolare pedonale Piaggia di Murello Via del Murello



**STRADA ESISTENTE
 Piaggia del Murello**